

PROMOCIÓN

amarre térmico

**ThermoChuck MTC**

Promoción válida hasta el 31/12/2024

# ThermoChuck | MTC

Amarre térmico - Tecnología de contracción



Los sistemas de sujeción por contracción térmica ThermoChuck permiten una sujeción precisa de las herramientas en diversos tipos de fresados, y destacan por su alta transmisión de par y rigidez radial.

Ofrecen una concentricidad continua y una repetibilidad inferior a 3  $\mu\text{m}$ , lo que garantiza una gran precisión dimensional. Además, suelen estar equilibrados de forma precisa, lo que mejora la calidad superficial y prolonga la vida útil.

La gama estándar incluye modelos con un contorno de 4,5° y opciones con canales de refrigeración reutilizables.



## Ventajas

- Elevada transmisión del par y rigidez radial
- Larga vida útil gracias a la utilización de acero para herramientas altamente resistentes al calor
- Múltiples posibilidades de combinación de sistemas de sujeción por contracción térmica y alargaderas

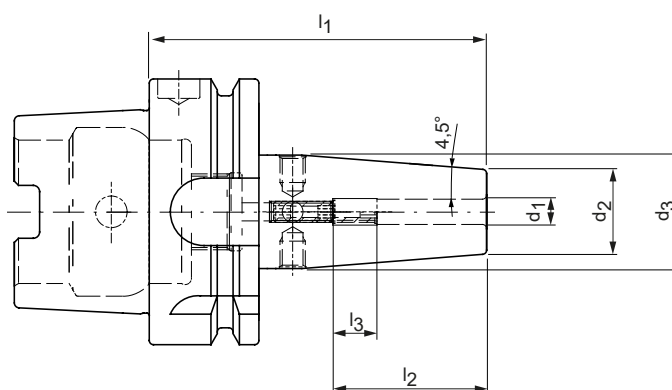
# ThermoChuck | MTC

## Amarre térmico - Tecnología de contracción

ThermoChuck según DIN 69882-8

Ajuste longitudinal axial de la herramienta

Mango HSK-A según DIN 69893-1



HSK-A	Dimensiones						G	Descripción	Referencia
	d1	d2	d3	l1	l2	l3			
63	6,0	21,0	27,0	80,0	36,0	10,0	M5	MTC-HSK-A063-06-080-1-0-A	30261721
63	8,0	21,0	27,0	80,0	36,0	10,0	M6	MTC-HSK-A063-08-080-1-0-A	30261722
63	10,0	24,0	32,0	85,0	41,0	10,0	M8x1	MTC-HSK-A063-10-085-1-0-A	30261723
63	12,0	24,0	32,0	90,0	47,0	10,0	M10x1	MTC-HSK-A063-12-090-1-0-A	30261724
63	14,0	27,0	34,0	90,0	47,0	10,0	M10x1	MTC-HSK-A063-14-090-1-0-A	30261725
63	16,0	27,0	34,0	95,0	50,0	10,0	M12x1	MTC-HSK-A063-16-095-1-0-A	30261726
63	18,0	33,0	42,0	95,0	50,0	10,0	M12x1	MTC-HSK-A063-18-095-1-0-A	30261727
63	20,0	33,0	42,0	100,0	52,0	10,0	M16x1	MTC-HSK-A063-20-100-1-0-A	30261728
63	25,0	44,0	52,5	115,0	58,0	10,0	M16x1	MTC-HSK-A063-25-115-1-0-A	30261729
63	32,0	44,0	52,5	120,0	62,0	10,0	M16x1	MTC-HSK-A063-32-120-1-0-A	30261730

Dimensiones en mm

**Solicite precio al comercial de su zona o contacte con nosotros**



### Contáctenos

943 729 070

marketing@ayma.es

[www@ayma.es](http://www@ayma.es)

